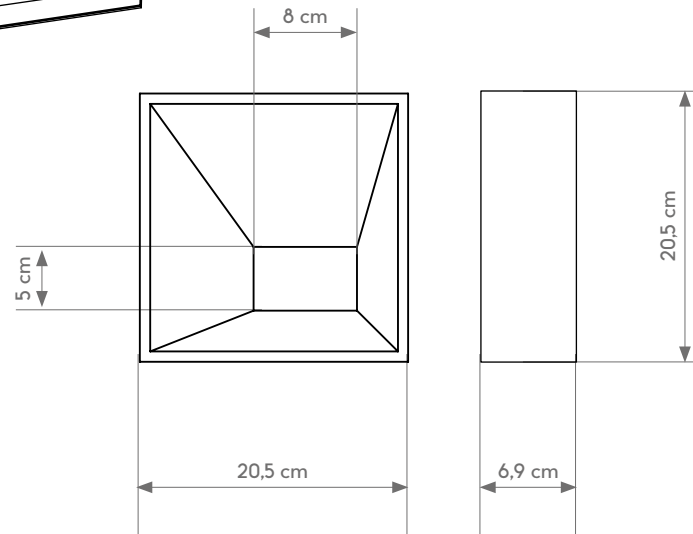
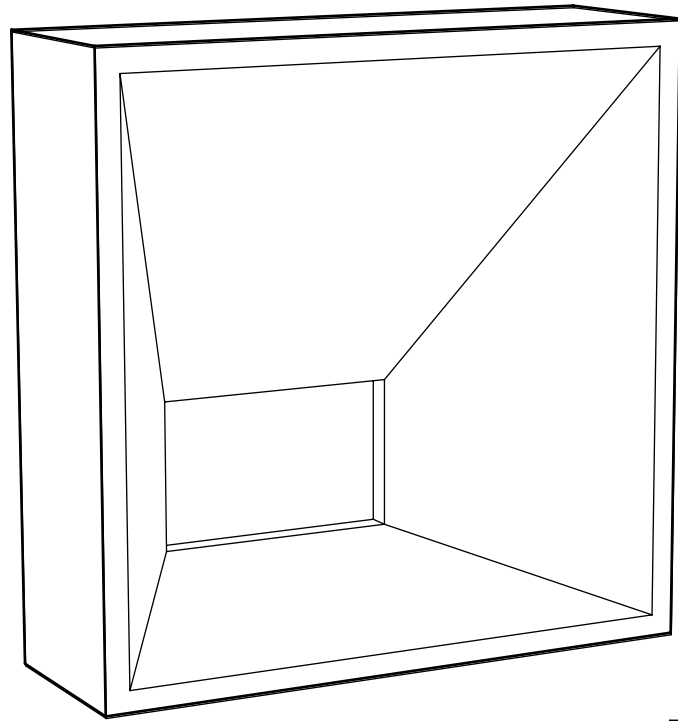




ALCAZAR



ALCAZAR/20x20

MATERIAL · MATERIAL · MATÉRIAU:
Cerámica todo masa
Full body Ceramics
Céramique pleine masse

FORMATO · SIZE · DIMENSIONS:
20,5x20,5 cm
8x8"

ESPEJOR · THICKNESS · ÉPAISSEUR:
6,9 mm

PESO · WEIGHT · POIDS:
4,3 kg

PRECIO · PRICE · PRIX:
H 41

ACABADO · FINISH · FINITION:
Mate - Resistente a las heladas
Matt - Frost resistant
Mate - Résistant au gel

COLORES · COLOR · COULEURS:



WHITE/20X20

WHITE



CLAY/20X20

CLAY

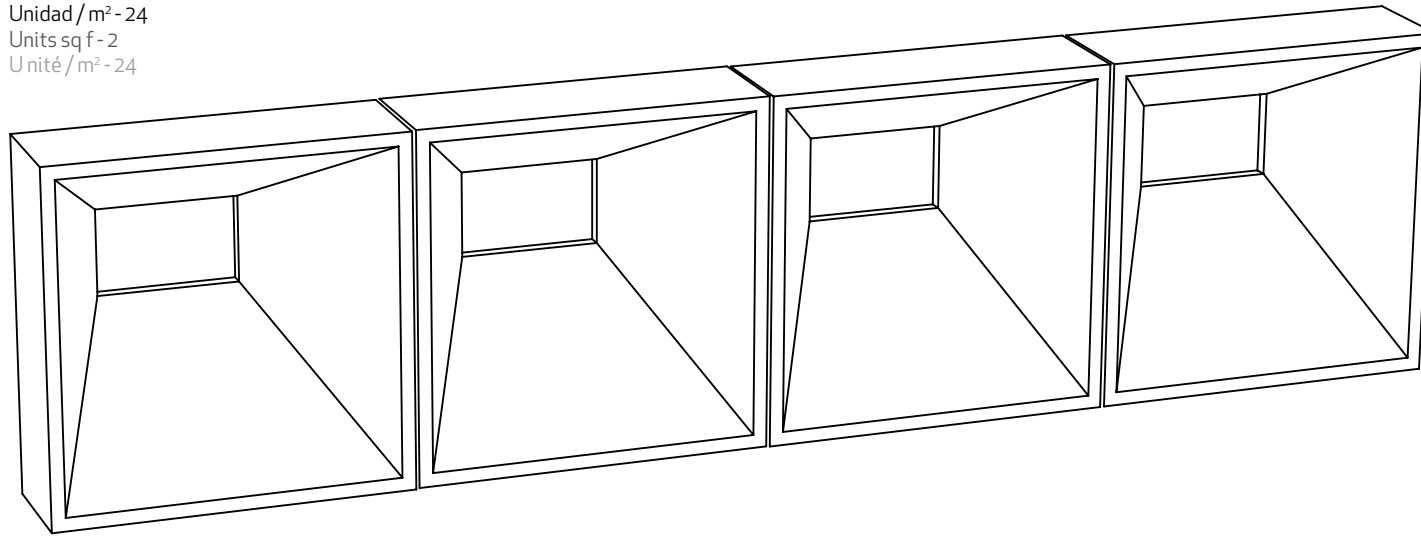


GREY/20X20

GREY



Unidad / m² - 24
Units sq f - 2
Unité / m² - 24

**es CONFIGURACIÓN**

Pieza cerámica todo masa, cuya repetición permite la creación de muros exentos convirtiéndolos en un gran mural decorativo, que pueden separar ambientes y crear zonas de intimidad.

Pequeñas variaciones de color, apariencia, y dimensiones han de considerarse inherentes al proceso de fabricación artesanal obteniendo en su conjunto naturalidad y un mayor efecto decorativo.

en CONFIGURATION

Full-body ceramic tiles that can be combined to create screen walls with a striking decorative appeal, perfect for partitioning off areas or for creating more secluded private spaces.

Slight variations in colour, appearance and size are an inherent part of handcrafted manufacturing processes, contributing overall to a more natural appearance and to eye-catching decorative results.

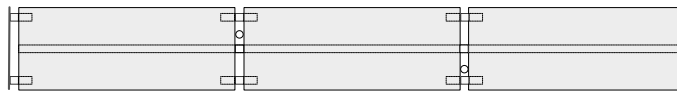
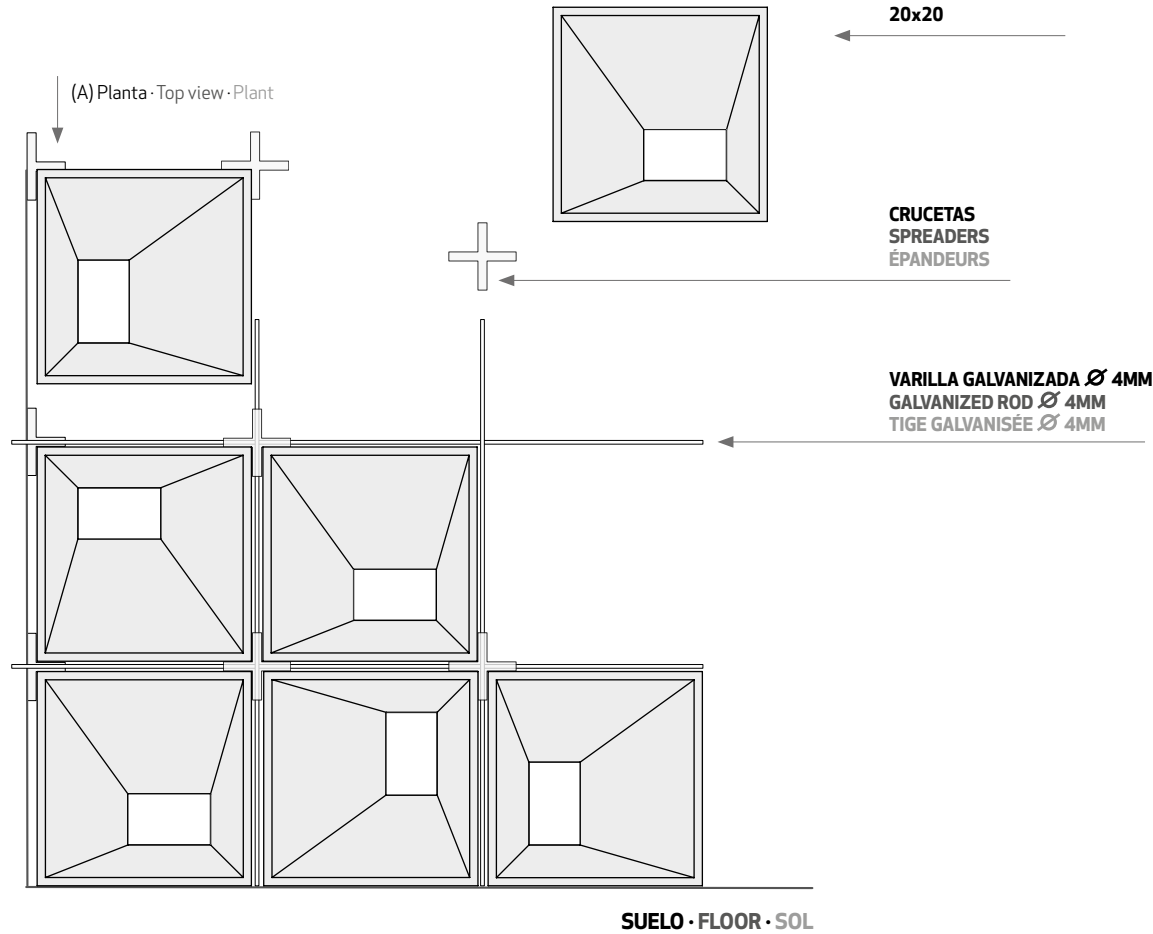
fr RÉGLAGE

Pièce céramique pleine masse, dont la répétition permet de créer des murs doués d'un grand potentiel décoratif pour séparer des ambiances et créer des espaces plus intimes.

Les petites variations de couleur, d'apparence et de dimensions sont inhérentes au processus de fabrication artisanale, offrant dans l'ensemble un aspect naturel et un bel effet décoratif.



PARED · WALL · MUR

**es INSTALACIÓN**

Para la instalación de celosías CASTELLO se debería utilizar mortero de cemento portland y arena fina. Se recomienda una junta entre piezas de 8 mm, junto con la utilización de crucetas de separación para fomentar la estructura autoportante. Así mismo, la instalación interior de varillas galvanizadas que ayudarán a estabilizar el muro.

Las piezas que se instalan en zonas húmedas, deberían colocarse con una junta impermeable, a fin de evitar las infiltraciones de agua y la formación de humedades en el interior de las baldosas.

Será imprescindible el asesoramiento estructural de un especialista.

HARMONY recomienda la instalación de la celosía en espacios interiores.

en ASSEMBLY

To build screen walls with CASTELLO, a mixture of Portland cement mortar and fine sand should be used. An 8mm-thick joint should be left between the tiles, using tile spacers, to ensure a more solid free-standing structure. By inserting galvanized rods between the tiles, this will help to stabilize the wall.

When the tiles are used in wet areas, impervious tile joints will be needed to avoid water leaks or the formation of damp inside the tiles.

Structural guidance from an expert will be needed

fr INSTALLATION

Pour l'installation des jalousies CASTELLO il conviendrait d'utiliser du mortier de ciment Portland et du sable fin. Il est recommandé de placer entre les pièces des joints de 8 mm et d'utiliser des croisillons de séparation pour renforcer la structure autoportante. Il conviendrait également de placer entre les pièces des tiges galvanisées pour aider à stabiliser le mur.

Les pièces qui vont être posées dans les zones humides devraient s'accompagner d'un joint imperméable afin d'éviter les infiltrations d'eau et la formation d'humidités à l'intérieur des carreaux.

Il sera indispensable de compter sur le conseil structurel d'un spécialiste

HARMONY recommande d'installer la jalousie dans des espaces intérieurs.



 **BLUEPRINT
CERAMICS**